

建築画報

広告掲載料金一覧

Visual Architecture

●特殊頁(カラー)

掲載頁	原稿サイズ	掲載料金
表紙4 裏表紙	タテ227mm×ヨコ190mm	600,000
表紙4 (断ち切り)	不可	
表紙2	タテ260mm×ヨコ190mm	420,000
表紙2 (断ち切り)	(印刷範囲) タテ303mm×ヨコ226mm タテ297mm×ヨコ220mm	
表紙3	タテ260mm×ヨコ190mm	380,000
表紙3 (断ち切り)	(印刷範囲) タテ303mm×ヨコ226mm タテ297mm×ヨコ220mm	
表紙2対向	タテ260mm×ヨコ190mm	400,000
表紙2対向(断ち切り)	(印刷範囲) タテ303mm×ヨコ226mm タテ297mm×ヨコ220mm	
表紙3対向	タテ260mm×ヨコ190mm	360,000
表紙3対向(断ち切り)	(印刷範囲) タテ303mm×ヨコ226mm タテ297mm×ヨコ220mm	
本文対向	タテ260mm×ヨコ190mm	400,000
本文対向(断ち切り)	(印刷範囲) タテ303mm×ヨコ216mm タテ297mm×ヨコ210mm	
目次対向	タテ260mm×ヨコ190mm	400,000
目次対向(断ち切り)	(印刷範囲) タテ303mm×ヨコ226mm タテ297mm×ヨコ220mm	

●普通頁

掲載頁	原稿サイズ	掲載料金
カラー 1頁	タテ260mm×ヨコ190mm	350,000
カラー 1頁(断ち切り)	(印刷範囲) タテ303mm×ヨコ226mm タテ297mm×ヨコ220mm	
モノクロ 1頁	タテ260mm×ヨコ190mm	180,000
モノクロ 1頁(断ち切り)	(印刷範囲) タテ303mm×ヨコ226mm タテ297mm×ヨコ220mm	
カラー 1/2頁	タテ125mm×ヨコ190mm	200,000
モノクロ 1/2頁	タテ125mm×ヨコ190mm	100,000
モノクロ 1/3頁	タテ 80mm×ヨコ190mm	70,000

■広告の表罫は0.1mmに統一しております。制作の際は留意してください。

データにて入稿される場合は、Macintosh、Windows いずれもソフトは Adobe Illustrator、Adobe Photoshop にて制作の上、CDへ複製し、郵送またはEメールにてご提供下さい。

注意1: フォントは必ずアウトライン化をして下さい。

注意2: 印刷確認用PDF形式データを必ず添付して下さい。

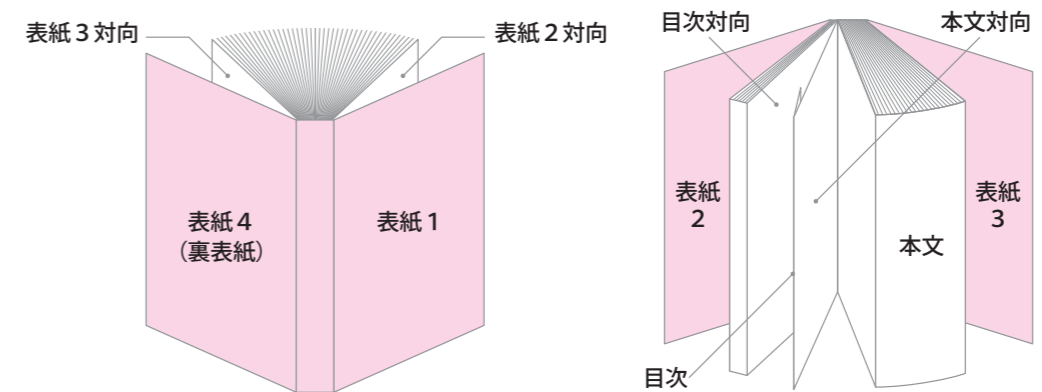
注意3: Word・Excelデータのままで、広告原稿(データ)として印刷することができません。

■上記掲載料金には写真・図案・スケッチ・トレース等、原稿制作費は含まれておりません。

■上記掲載料金には消費税は含まれておりません。

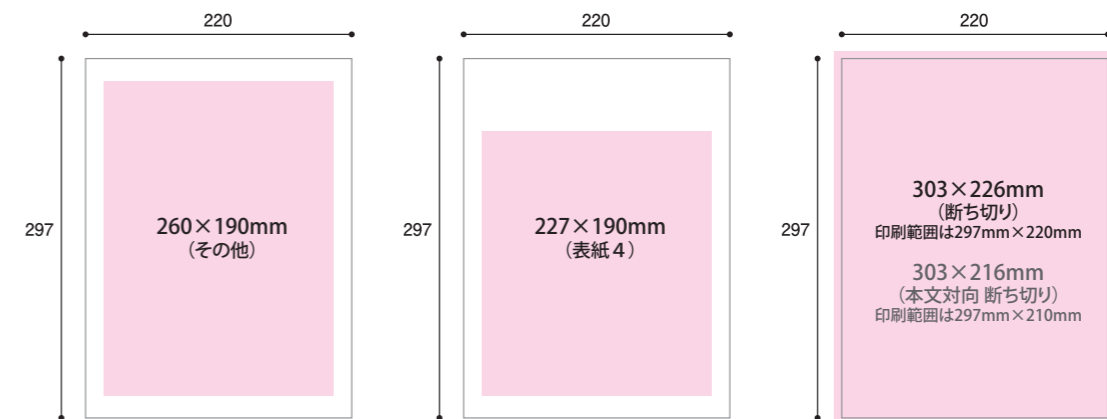
■内容によっては、広告掲載料金が変更する場合がございます。あらかじめご了承ください。

広告掲載場所

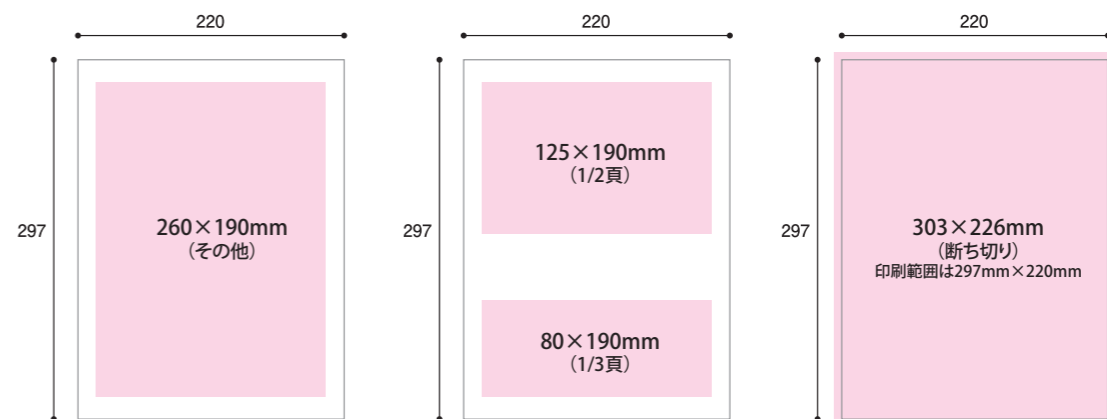


広告サイズ

特殊頁(すべてカラー頁)



普通頁



断ち切りの場合、原稿サイズに対し上下左右各3mmずつ内側が印刷範囲となります。

広告掲載のお申込み、お問い合わせは下記までお願いいたします。

株式会社建築画報社 営業企画部

E-mail: va@k-gaho.com

Tel.03-3356-2568 Fax.03-3356-1966